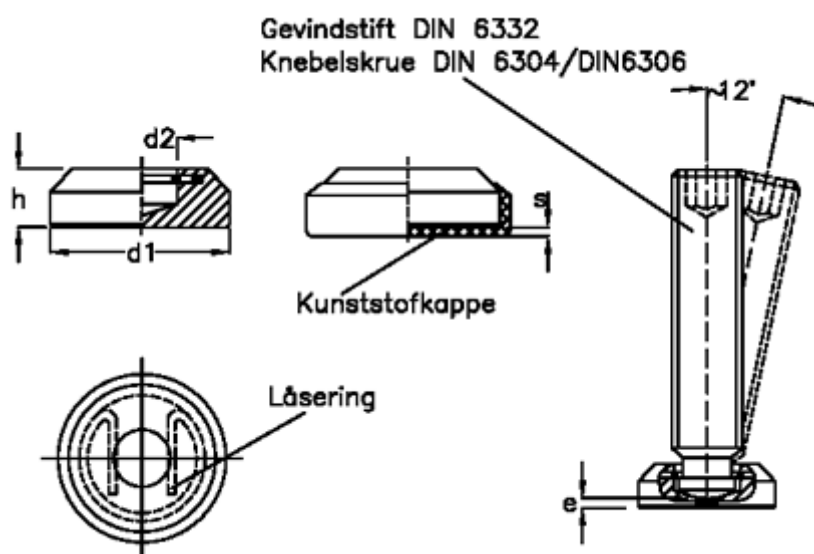


Varenummer: 20804020A
Beskrivelse: E+G Trykfod
GN 6311.1-20-A

Mål



$d1$	= 20
$d2$	= 8.4
e	= 2.6
Gevind	= M10
H	= 10
s	= 1.5